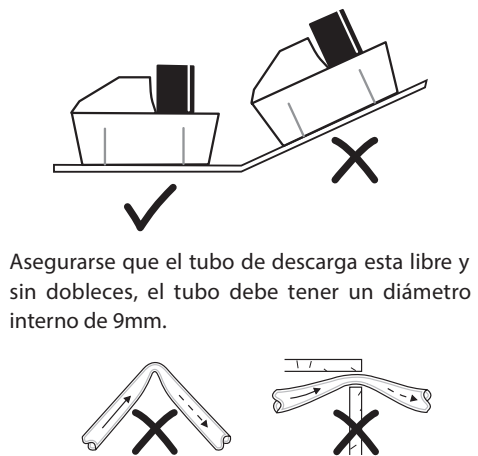


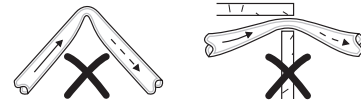
# Economy Hot Water Tank Bomba

ES

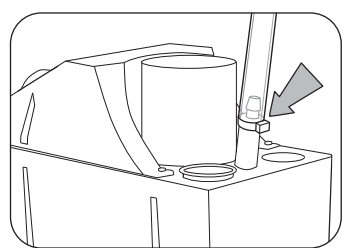
Adecuada para humidificadores y otras aplicaciones



Asegurarse que el tubo de descarga esta libre y sin dobleces, el tubo debe tener un diámetro interno de 9mm.



Fijar el tubo con abrazadera en la entrada y salida de la bomba.



**IMPORTANTE:** El interruptor de seguridad debe utilizarse siempre.

**Guía de servicio:**  
Limpiar el interior de la bomba con un producto antibacterias cada 6 meses para evitar la acumulacion de sedimentos en el depósito de la bomba.

**Nota:** Ningún producto químico puede ser utilizador con esta bomba.

**IMPORTANTE:** La bomba debe llenarse con agua hasta que empieza a funcionar, comprobar que no gotea y que descarga el agua correctamente.

- Características técnicas:**
- ▶ Caudal de agua: 900 litros por hora
  - ▶ Capacidad depósito: 4 litros
  - ▶ Máxima altura descarga: 6 metros
  - ▶ Características eléctricas: 230V AC, 1.5A, 118W
  - ▶ Interruptor seguridad 230V, 4A max
  - ▶ Cable de conexión de 2 metros
  - ▶ Autocebante
  - ▶ Temperatura máx. del agua: 100°C
  - ▶ Plástico resistente al fuego
  - ▶ 2 entradas: 40mm ø
  - ▶ 1 salida: 10mm

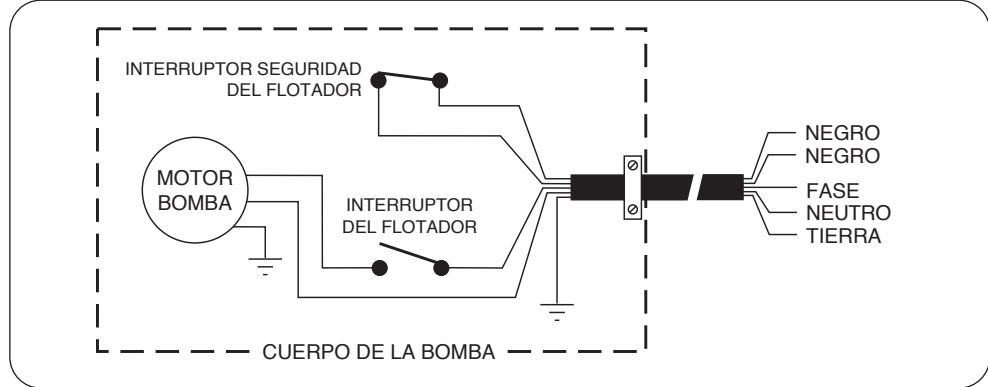
**Dimensiones:**  
Alto: 205mm Ancho: 300mm  
Fondo: 150mm Peso: 3.6kg

**Conexiones eléctricas:**

Marrón:	Fase
Azul:	Neutro
Verde/amarillo:	Tierra
Negro:	N/C
Negro:	Común

**Descripción:**  
Esta bomba ha sido diseñada para recoger agua caliente del ciclo de desague de los deshumidificadores y los condensados de los aires acondicionados o sistemas de calderas y descargarlos hasta una altura máxima de 6 metros. El interruptor interno de seguridad accionado por el flotador es un interruptor de baja intensidad que desconecta el aparato en el caso de fallo de la bomba. La bomba funciona con dos interruptores internos de flotador.

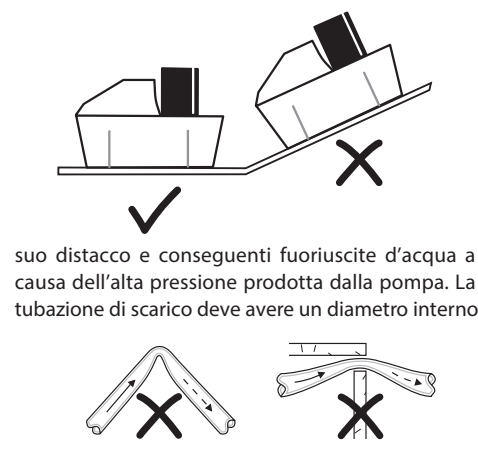
**Notas sobre la instalación:**  
Esta bomba esta diseñada para ser colocada a nivel sobre su base.



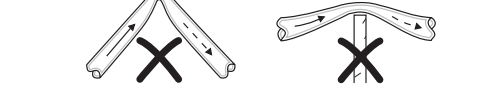
# Pompa centrifuga con serbatoio Economy Hot Water

I

Particolarmente adatte per scaricare l'acqua calda dei cicli di drenaggio degli umidificatori a vapore



suo distacco e conseguenti fuoriuscite d'acqua a causa dell'alta pressione prodotta dalla pompa. La tubazione di scarico deve avere un diametro interno



di 10mm ed essere resistente all'alta temperatura dell'acqua trattata (100°C).

- IMPORTANTE:**
- Si consiglia di utilizzare sempre l'interruttore di sicurezza
  - Si consiglia di alimentare separatamente la pompa dall'unità che produce acqua, al fine di permettere alla pompa di continuare l'evacuazione dell'acqua in entrata anche nell'ipotesi in cui l'unità a monte dovesse andare in blocco

**Guida alla manutenzione:**  
Introdurre nel serbatoio della pompa, almeno ogni 6 mesi, una soluzione antibatterica per evitare l'accumulo di residui e fanghiglia sul fondo. La presenza di tali sostanze potrebbe compromettere il corretto funzionamento del galleggiante o ostruire la valvola di non ritorno da cui l'acqua fuoriesce per essere evacuata.

**NB:** L'utilizzatore deve assicurarsi che le eventuali sostanze chimiche trasportate dall'acqua di condensa siano compatibili con il funzionamento della pompa.

- Specifiche tecniche:**
- ▶ Capacità del serbatoio: 4 litri
  - ▶ Prevalenza massima consigliata: 6 metri
  - ▶ Portata massima d'acqua: 900 lt/h con prevalenza zero
  - ▶ Potenza nominale: 230V AC, 1.5A, 118W
  - ▶ Interruttore di sicurezza: 230V, 4A max
  - ▶ Cavo di alimentazione e cavo allarme in dotazione (lunghezza 2 m)
  - ▶ Auto innescante
  - ▶ Temperatura massima dell'acqua di scarico: 100°C
  - ▶ Telaio realizzato in materiale plastico autoestinguento
  - ▶ Doppio foro di entrata: ø 40 mm
  - ▶ Connettore di scarico (uscita): ø 10 mm

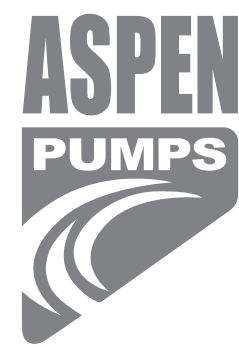
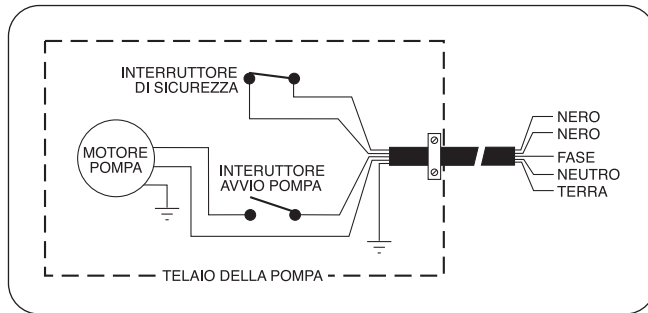
**Dimensioni:**  
Altezza: 200 mm Larghezza: 300 mm  
Profondità: 150 mm Peso: 3.6 kg

**Collegamenti elettrici:**

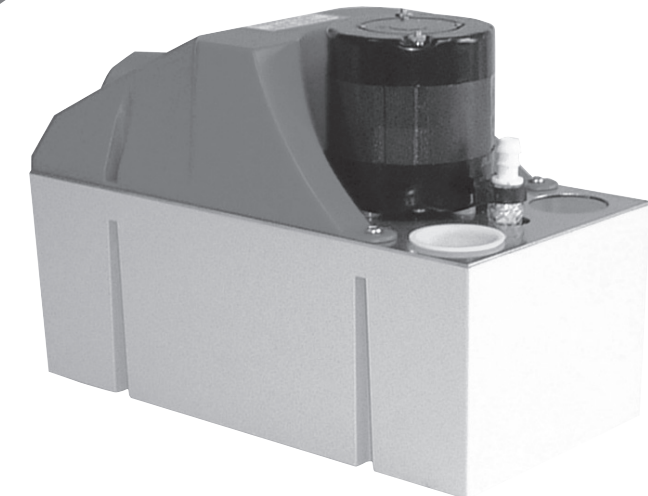
Marrone:	Fase
Blu:	Neutro
Verde/Giallo:	Terra
2 x Nero:	Interruttore del galleggiante di sicurezza

**Descrizione:**  
La pompa è progettata per raccogliere l'acqua di condensa da più climatizzatori contemporaneamente o grossi impianti di refrigerazione. Può scaricare la condensa con una prevalenza massima variabile in funzione della portata d'acqua richiesta dall'impianto, come si evince dal grafico delle prestazioni tipiche. Vi raccomandiamo di non usare la pompa per prevalenze superiori a quelle consigliate. La pompa è dotata internamente di un due galleggianti: un galleggiante di avvio della pompa, attivato dall'innalzamento del livello dell'acqua del serbatoio di raccolta e da un galleggiante di sicurezza per alto livello, collegato ad un interruttore a bassa tensione (N/C), che ha la funzione, in caso di avaria della pompa, di arrestare l'impianto o attivare un allarme.

**Note d'installazione:**  
Questa pompa è progettata per essere installata sempre e solo in piano, appoggiando la relativa base su una superficie perfettamente orizzontale. Assicurarsi che la tubazione di scarico non subisca strozzature o si presenti attorcigliata nel percorso tra la pompa e il punto di evacuazione. Fissare saldamente con una fascetta la suddetta tubazione al connettore di uscita della pompa, per evitare il



Aspen Pumps Apex Way Hailsham East Sussex BN27 3WA  
t +44 (0)1323 848842  
f +44 (0)1323 848846  
www.aspenpumps.com  
sales@aspenpumps.com



**DATA SHEET:**  
Economy Hot Water Tank Pump

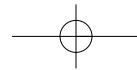
**FICHE TECHNIQUE:**  
Aspen HW 4 Standard

**DATENBLATT:** Die Aspen Economy Hot Water Behälter Pumpe

**DATOS TÉCNICOS:**  
Economy Hot Water Tank Bomba

**DATI TECNICI:** Pompa centrifuga con serbatoio Economy Hot Water

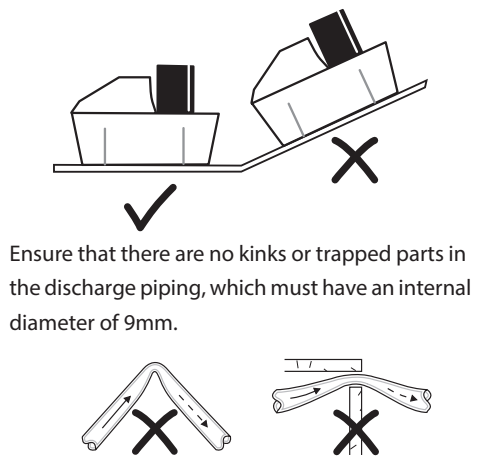




# Economy Hot Water Tank Pump

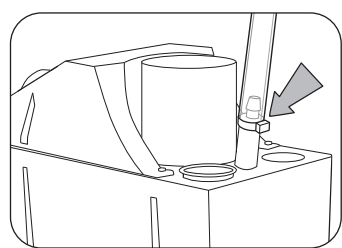
GB

Suitable for any humidifier drain-down applications



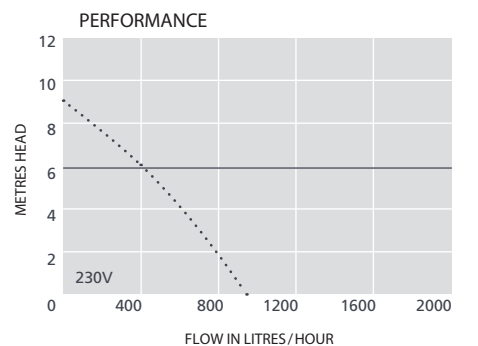
Ensure that there are no kinks or trapped parts in the discharge piping, which must have an internal diameter of 9mm.

Fix the pipes with cable ties to the pump inlet and outlet.



**IMPORTANT:** The pre-wired safety switch **MUST ALWAYS** be utilised.

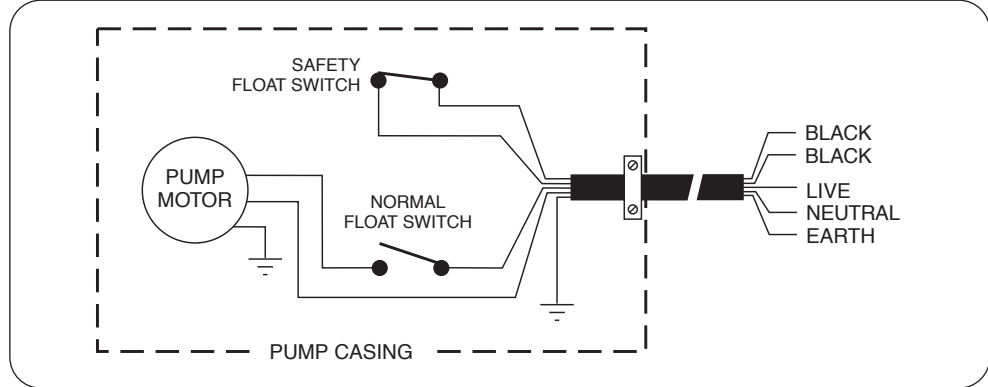
**Service Guide:**  
Flush the pump through with an anti-bacterial wash every 6 months to avoid sludge build-up in the pump housing.  
**NB:** The contractors should satisfy themselves that any chemicals used are compatible with the working of the pump.  
**IMPORTANT:** Pump should be filled with water until motor runs, check for leaks and proper discharge of water.



- Technical Specification:**
- Water flow rate: 900 L/hr
  - Tank capacity: 4 litres
  - Maximum discharge head: 6m
  - Pump rating: 230V AC, 1.5A, 118W
  - Pre-wired safety switch 230V, 4A max
  - 2 metres connecting cable
  - Self-priming
  - Max. water temp: 100°C
  - Fire retardant plastics
  - 2 inlet positions: 40mm ø
  - Outlet size: 10mm
- Dimensions:**
- Height: 205mm    Width: 300mm  
Depth: 150mm    Weight: 3.6kg
- Electrical Connections:**
- |               |         |
|---------------|---------|
| Brown:        | Live    |
| Blue:         | Neutral |
| Green/yellow: | Earth   |
| Black:        | N/C     |
| Black:        | Common  |

**Description:**  
The pump is designed to collect hot water from humidifier drain down cycles and normal condensate from any associated air conditioning or boiler systems and discharge it to a maximum head of 6 metres.  
The internal pre-wired safety float is a low current switch to stop the drain down cycle in the event of pump failure. The pump is operated via two internal float switches.

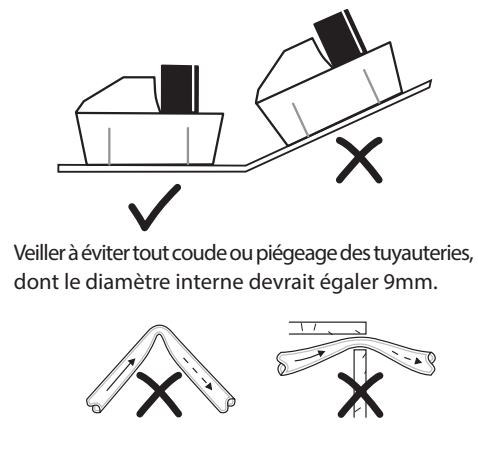
**Installation Notes:**  
This pump is designed to sit level on its base.



# Aspen HW 4 Standard

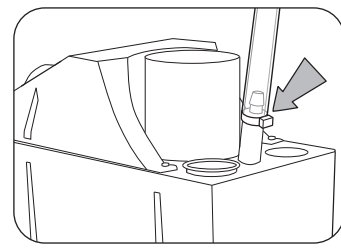
F

Convient particulièrement pour récupérer des condensats jusqu'à une température de 100°C



Veiller à éviter tout coude ou piégeage des tuyauteries, dont le diamètre interne devrait égalé 9mm.

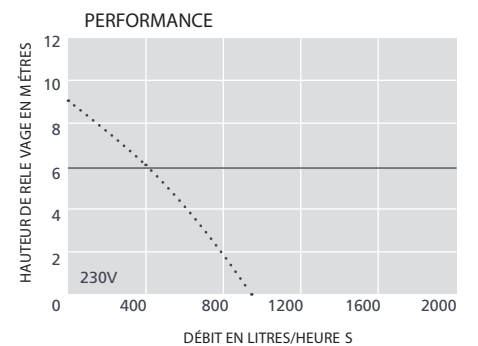
Fixer le tuyau sur les tuyauteries d'admission et de refoulement de la pompe avec des serre-câbles.



**IMPORTANT:** Il est impératif de **TOUJOURS** utiliser le coupe-circuit de sécurité pré-câblé.

**Conseils en matière de maintenance:**  
Rincer la pompe avec un produit antibactérien tous les six mois, pour éviter toute accumulation de boues dans le bac a condensats et dans le corps de pompe.  
**NB:** Les installateurs doivent être sûr que le produit antibactérien n'endommageront pas le mécanisme de la pompe.  
**IMPORTANT:** Lors de la première mise en service ou après une opération de maintenance :

- Remplir le bac jusqu'à la mise en marche de la pompe
- Vérifier l'arrêt automatique de la pompe et l'absence de fuite.

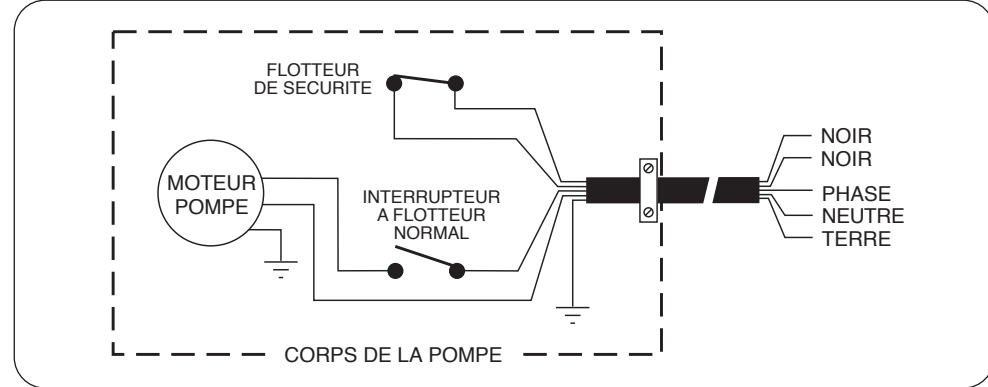


- Caractéristique techniques:**
- Capacité du réservoir: 4 litres
  - Hauteur de relevage: 6 mètres
  - Débit d'eau: 900 litres/heure
  - Coupe-circuit de sécurité pré câble: 4.0A maximum
  - Caractéristiques électriques: 230V AC, 1.5A, 118W
  - Câble de connexion (2 mètres)
- Dimensions:**
- Hauter: 205mm    Largeur: 300mm  
Profondeur: 150mm    Poids: 3.6kg
- Connexions électriques:**
- |              |                                  |
|--------------|----------------------------------|
| Fil Marron:  | Phase                            |
| Bleu:        | Neutre                           |
| Verte/Jaune: | Terre                            |
| 2 x Noir:    | Interrupteur flotteur (sécurité) |

**Description:**  
La pompe HW 4 STANDARD sont conçues pour collecter des condensats chauds provenant d'un ou de plusieurs appareils. La pompe est équipée d'un bac à condensats de 4 litres.  
La pompe est équipée de deux flotteurs indépendants:

- Un flotteur pour la mise en marche et l'arrêt de la pompe
- Un autre flotteur indépendant de sécurité permettant de couper l'alimentation électrique du climatiseur en cas de défaillance de la pompe

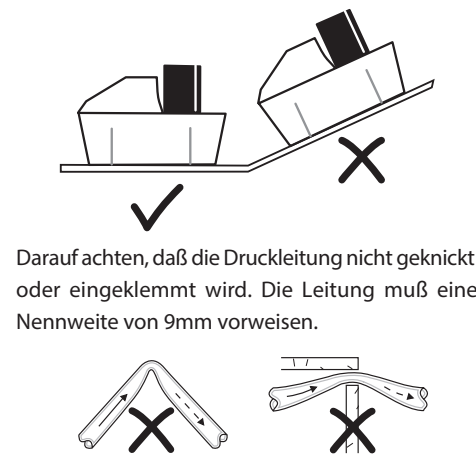
**Installation:**  
Cette pompe a été conçue pour reposer de niveau sur son embase et il faut toujours prévoir un espace suffisant autour de la machine pour assurer une bonne ventilation.



# Die Aspen Economy Hot Water Behälter Pumpe

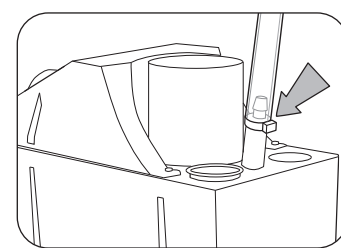
D

Geeignet für die Kondensatförderung aus Entfeuchter, Klimaschränke oder Klimageräten



Darauf achten, daß die Druckleitung nicht geknickt oder eingeklemmt wird. Die Leitung muß eine Nennweite von 9mm vorweisen.

Befestige die Schlauchleitung mit Kabelbindern am Druckstutzen.



**Wichtiger Wartungshinweis:**  
Der vorverdrahtete Sicherheitsschalter ist grundsätzlich anzuschliessen. Vor Inbetriebnahme müss Pumpe/Behälter Mit Wasser gefüllt und auf Dichtigkeit Und einwandfrei Förderung geprüft werden.  
**WICHTIG:** Die Pumpe muss vor der Inbetriebnahme mit Wasser gefüllt werden, damit die Druckleitung auf Dichtigkeit geprüft werden kann.

- Technische Spezifikation:**
- Behälterinhalt: 4.0 liter
  - Förderhöhe max.: 6m
  - Fördermengen max.: 900l/h vorverdrahteter Sicherheitsschalter
  - Leistungsaufnahme: 230V AC, 1.5A, 118W
  - 2 m Anschlusskabel
  - Selbstansaugend
- Abmessungen:**
- Höhe: 205mm    Breite : 300mm  
Tiefe: 150mm    Gewicht: 3.6kg
- Elektroanschlüsse:**
- |              |                       |
|--------------|-----------------------|
| Braun:       | Stromführender Leiter |
| Blau:        | Nullleiter            |
| Grün/Gelb:   | Schutzleiter          |
| 2 x Schwarz: | Sicherheitsschalter   |

**Beschreibung:**  
Die Pumpe ist entwickelt worden, um heißes Kondensat aus Entfeuchtern sowie normales Kondensat von Klimaanlage oder Heizsystemen aufzufangen und max. 6 m hoch zu fördern.  
Der interne vorverdrahteter potentialfreier Sicherheitsschwimmerschalter schaltet das angeschlossene Gerät ab im Falle eines Pumpenausfalles. Die Pumpe ist mit 2 Schwimmerschaltern ausgerüstet.

**Einbauanweisung:**  
Die Pumpe soll in waagerechter Lage aufgebaut werden.

